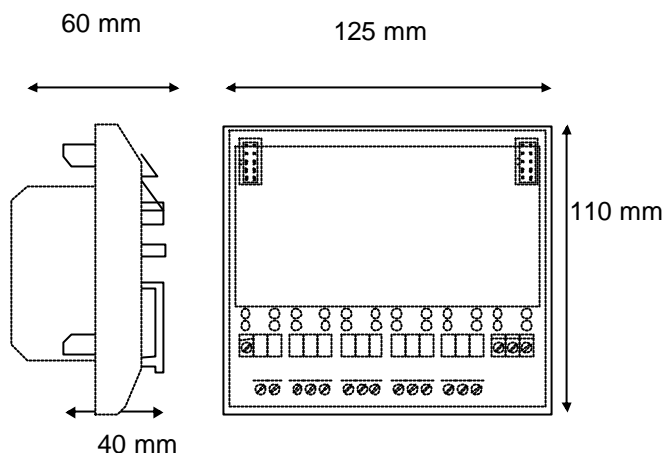


Un module MTCa/MTES admet un module ME/EQ12, un UTiL/UTeC admet jusqu'à deux modules d'extension ME/EQ12, (12 entrées équilibrées).

L'adressage est automatique, par positionnement du module.

La mise en service et la maintenance sont facilitées par la présence de 2 voyants de contrôle sur chaque entrée équilibrée : le voyant vert indique l'état du capteur, le voyant rouge un défaut d'autoprotection.

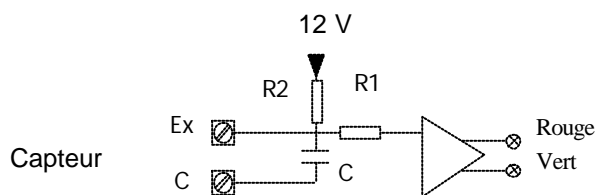


Le module est compact et encliquetable sur RAIL DIN. Des borniers à vis, débrochable, pour fil souple (section nominale 1,5 mm²) permettent les connexions.

Table de vérité :

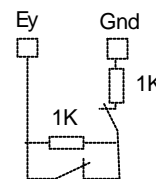
Etat du contact E9	Etat du câble	Etat de la variable		Etat des voyants	
		E9 Signal autoprotection	E10	Vert	Rouge
Fermé	Normal	1	0	Allumé	éteint
Ouvert	Normal	0	0	Eteint	éteint
-	Coupé	0	1	Eteint	Allumé
-	Court-circuit	1	1	Allumé	Allumé

Schéma d'une entrée ToR équilibrée :



Câblages types d'une entrée équilibrée E9 à E31

Montage équilibré



Paramètres	Mini	Nominal	Maxi	Unité
Consommation sur alimentation principale	-	25	40	mA
Courant d'entrée	-	1	2	mA
Température de stockage	-40	-	75	°C
Température de fonctionnement	-30	-	70	°C